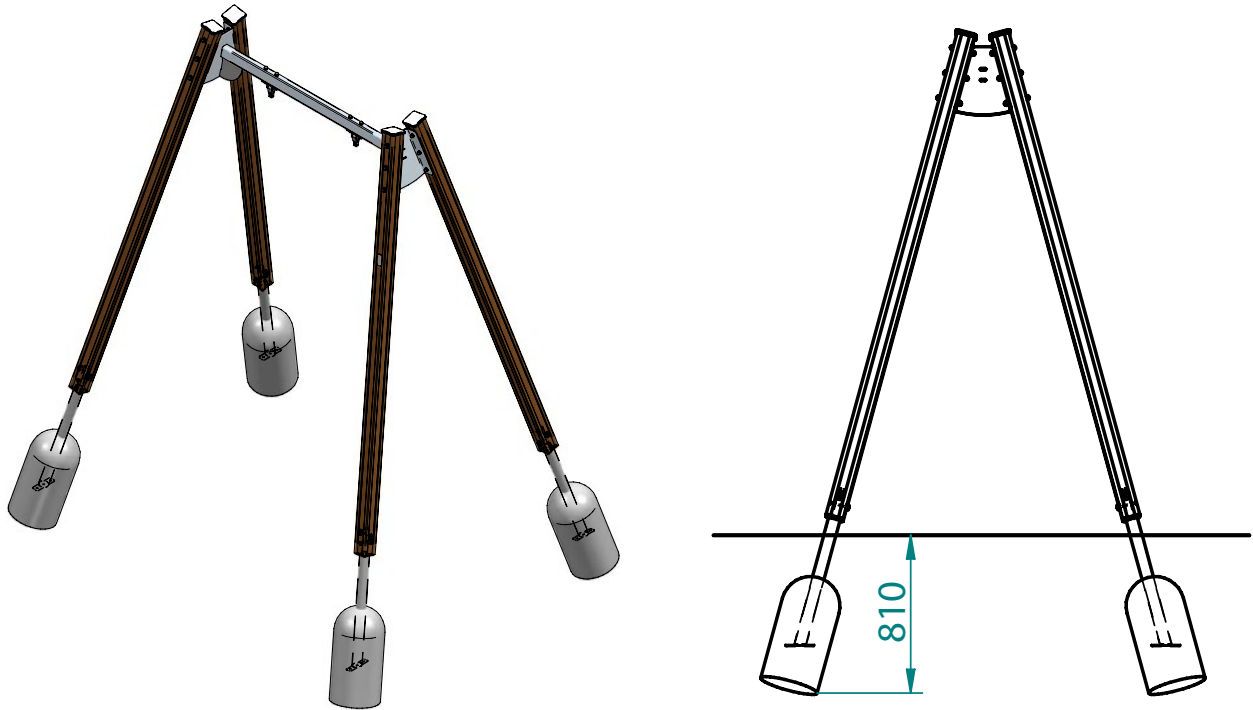


YLEISET KEINUJEN ASENNUSVAIHTOEHDOT

17.1.2023
v. 1.0

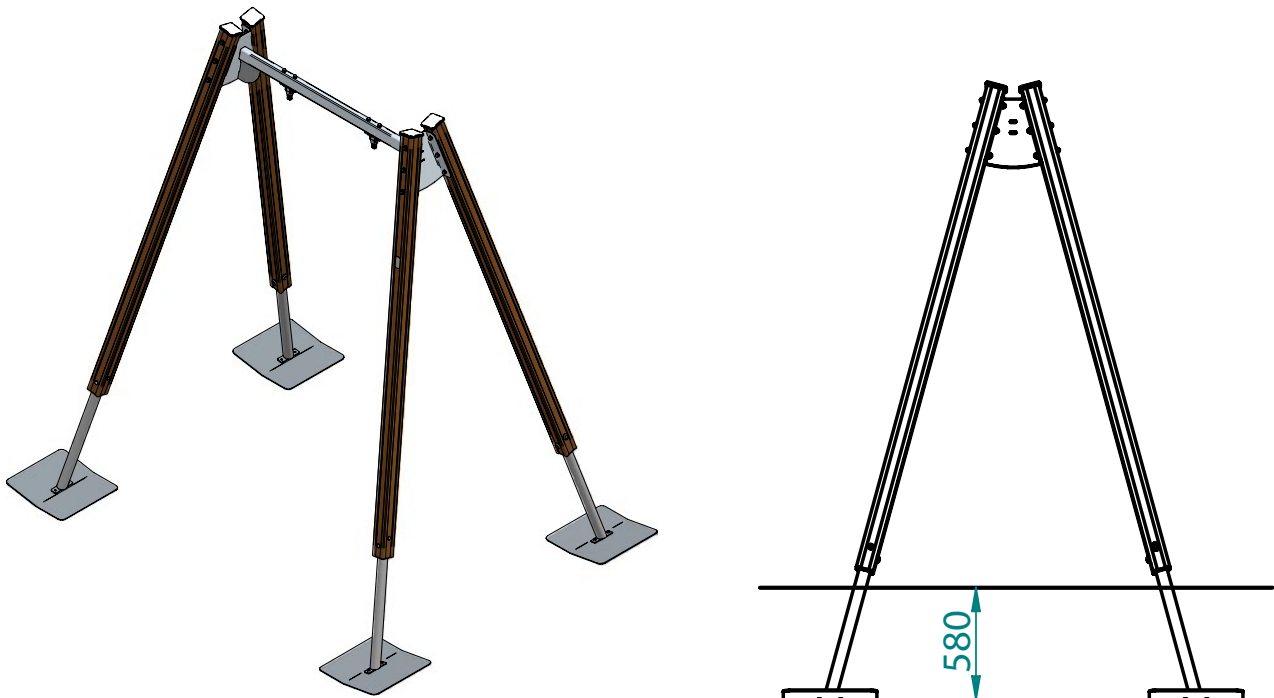
KOSKEE KAIKKIA FINTUREN VALMISTAMIA PUU- JA METALLIJALKAISIA KEINUJA

UPOTUSJALKA (VAKIONA)



Keinun jalat upotetaan betonivaluihin (betonit eivät sisälly toimitukseen). Betonivalun – vähimmäishalkaisija 400 mm, vähimmäiskorkeus 400 mm – ylin kohta tulee maahan 200 mm syvyyteen. Katso tarkemmat tiedot keinun asennusohjeesta.

HIEKKAJALKA



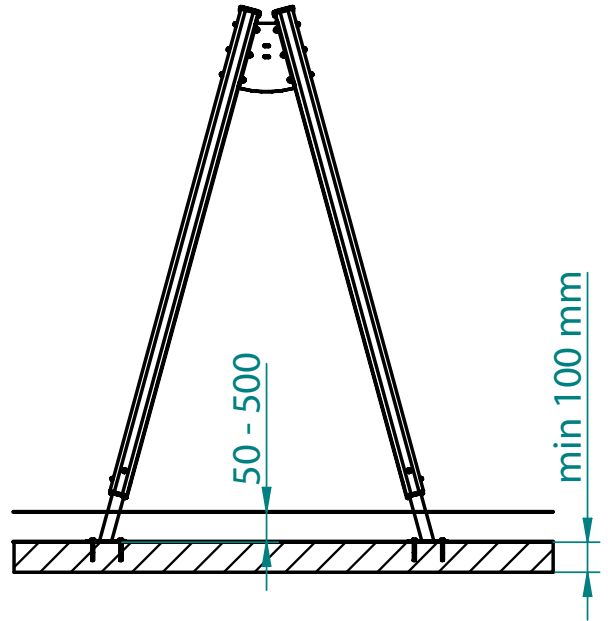
Hiekkajalat – levyn koko 480 x 480 mm – upotetaan maahan. Maa-aineksen tulee olla riittävän painavaa ja kerroksittain tiivistettyä pitääkseen keinun paikoillaan, muuten jalkoihin tulee lisätä betonivalut (betonit eivät sisälly toimitukseen).

YLEISET KEINUJEN ASENNUSVAIHTOEHDOT

17.1.2023
v. 1.0

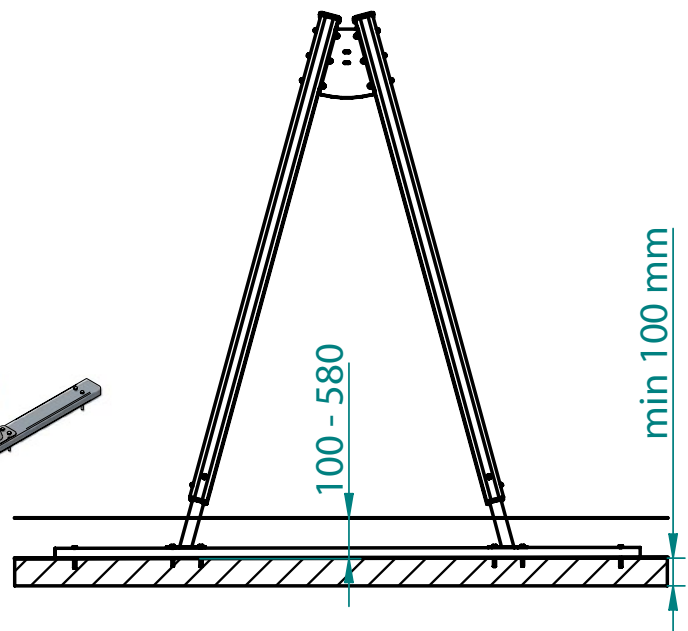
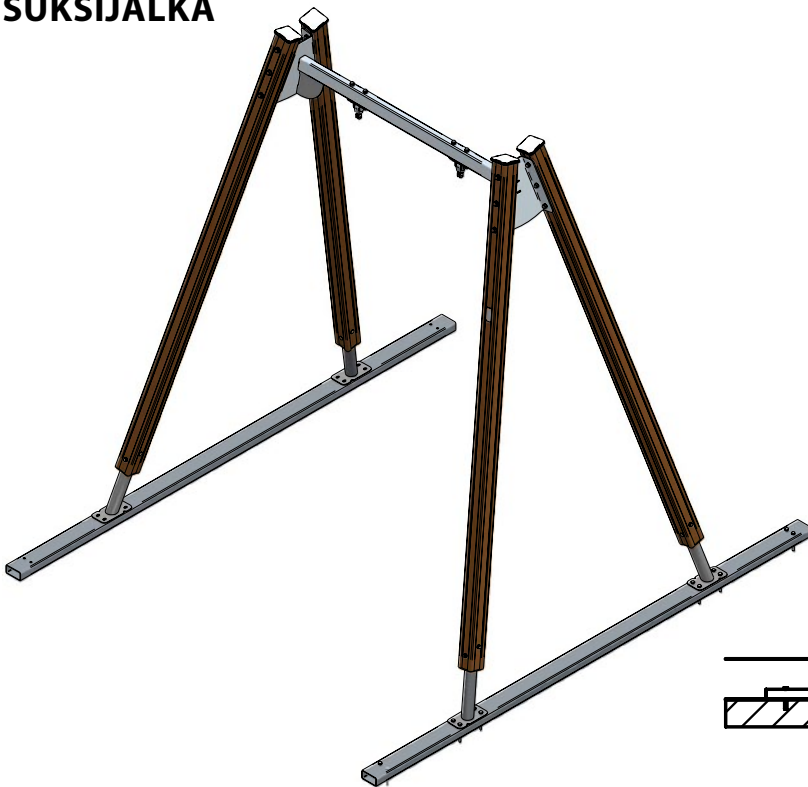
KOSKEE KAIKKIA FINTUREN VALMISTAMIA PUU- JA METALLIJALKAISIA KEINUJA

KANSIASENNUSJALKA



Keinun jalat ankkuroidaan betoniin (betonit ja kiinnitysankkurit eivät sisälly toimitukseen). Upotussyvyys valmiista maanpinnasta ilmoitettava tilauksen yhteydessä.

SUKSIJALKA



Keinun jalat ankkuroidaan kiinni suksiin ja sukset tukevasti alustaan tai betoniin (betonit ja kiinnitysankkurit eivät sisälly toimitukseen). Upotussyvyys valmiista maanpinnasta ilmoitettava tilauksen yhteydessä.